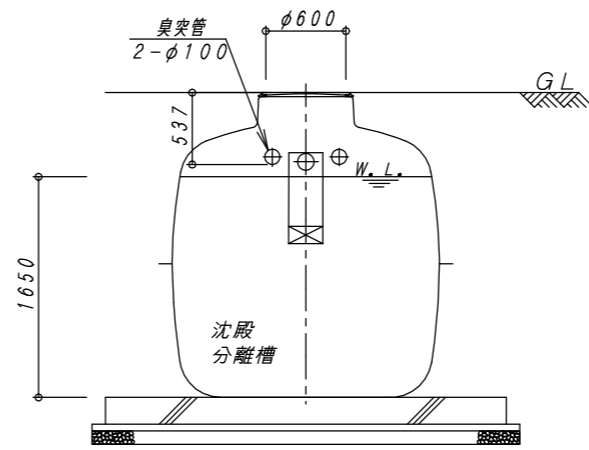
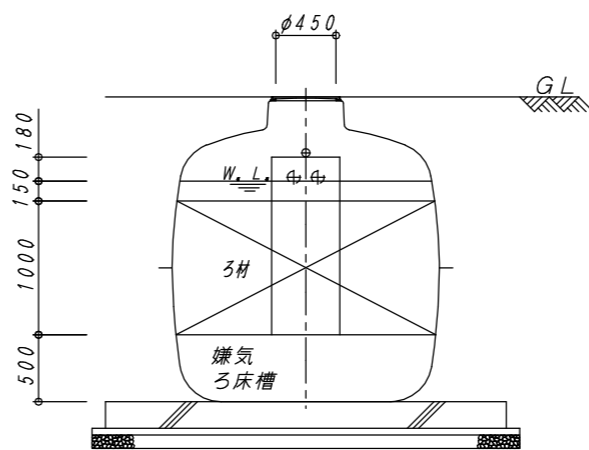


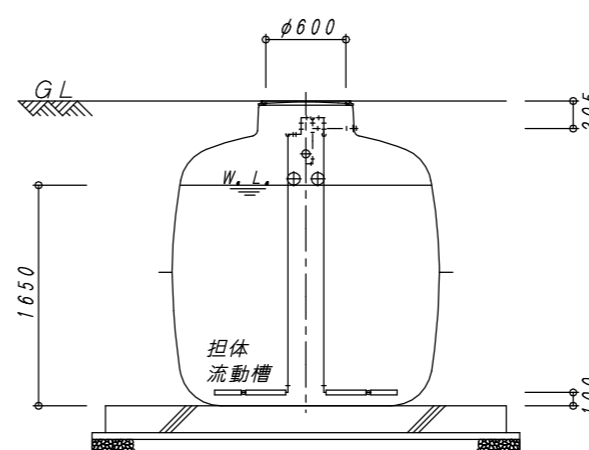
平面図 1:40



B-B 断面図 1:40



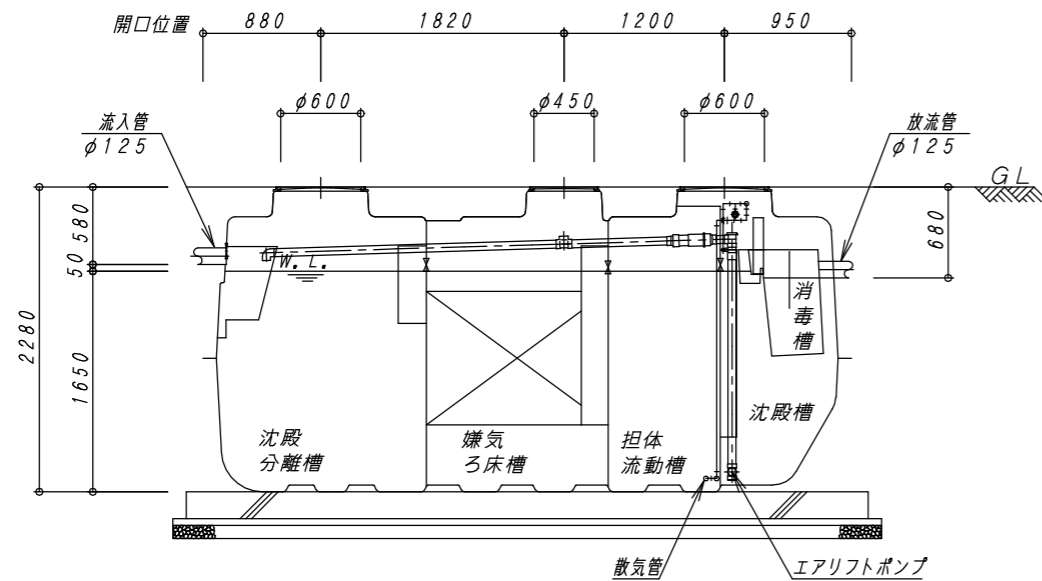
C-C 断面図 1:40



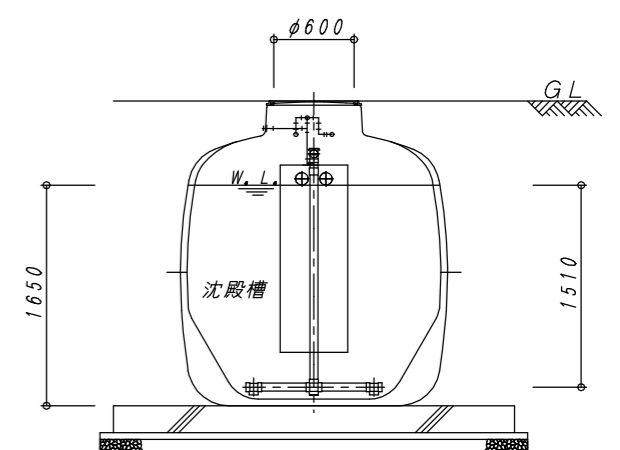
D-D 断面図 1:40

建築基準法第68条の26第1項の規定に基づき、同法施行令第35条第1項の大臣認定による分離嫌気ろ床担体流動方式				
型式認定	番号	5-23-H-001-10		
	年月日	令和5年8月4日		
型式適合認定	番号	型01Cad0a0334750		
	年月日	令和5年7月13日		
型式	ダイエー浄化槽 FCX33CII型			
処理対象人員	33人			
日平均汚水量	6.6 m <sup>3</sup> /日			
流入水質	BOD200mg/L COD100mg/L SS160mg/L T-N45mg/L			
放流水質	BOD 20mg/L COD 30mg/L SS 20mg/L T-N20mg/L			
容量表				
項目	設計容量			
沈殿分離槽	4.605 m <sup>3</sup>			
嫌気ろ床槽	3.989 m <sup>3</sup>			
担体流動槽	2.702 m <sup>3</sup>			
沈殿槽	1.830 m <sup>3</sup>			
消毒槽	0.104 m <sup>3</sup>			
総容量	13.230 m <sup>3</sup>			
機器仕様表 (単相・100V)				
機器名	口径	入力 (50/60Hz)	吐出量 (50/60Hz)	台数
ブロワ	φ20	0.20/0.215kw	0.20 m <sup>3</sup> /min	1台

※管理用水栓は10m以内に設置すること(浄化槽工事範囲外)



A-A 断面図 1:40



E-E 断面図 1:40

No.	内容	日付	担当者	承認	備考:寸法は内寸法とする。	承認	検図	設計	製図
△						問瀬	問瀬	今川	山下
△									
△									
△									

DAIE 大栄産業株式会社

ダイエー浄化槽 FCX33CII型  
縮尺 1:40  
構造図  
日付 R5.7.21

図番	FCX33CII-1	REV
縮尺	1:40	
日付	R5.7.21	